

Инструкция по эксплуатации и техническому обслуживанию.



Пылесос для влажной и сухой уборки.


Модели: ПСС-7320, ПСС-7330.




СО Д Е Р Ж А Н И Е.

| | |
|--|----|
| 1. Область применения и назначение. | 3 |
| 2. Внешний вид. | 4 |
| 3. Технические характеристики. | 5 |
| 4. Инструкция по безопасности. | 6 |
| 5. Правила эксплуатации. | 12 |
| 6. Правила установки частей оборудования. | 13 |
| 7. Работа с инструментом. | 15 |
| 8. Техническое обслуживание. | 18 |
| 9. Гарантийное обязательство. | 20 |
| 10. Срок службы | 20 |
| 11. Перечень критических отказов и ошибочные действия персонала или пользователя | 20 |
| 12. Критерии предельных состояний | 20 |
| 13. Действиях персонала в случае инцидента, критического отказа или аварии. | 20 |
| 14. Хранение. | 20 |
| 15. Транспортировка. | 20 |
| 16. Утилизация. | 20 |
| 17. Значения шума и вибрации. | 21 |
| 18. Информация для покупателя. | 22 |

Уважаемый покупатель!

Компания  **СОЮЗ** выражает Вам свою глубочайшую признательность за приобретение данного электроинструмента.

Изделия под торговой маркой  **СОЮЗ** постоянно совершенствуются и улучшаются. Поэтому технические характеристики и дизайн могут меняться без предварительного уведомления. Приносим Вам наши глубочайшие извинения за возможные, причиненные этим неудобства.

ВНИМАНИЕ! Внимательно изучите данную инструкцию по эксплуатации и техническому обслуживанию. Храните её в защищенном месте.

1. Описание оборудования.

Назначение.

Электроинструмент предназначен для собирания, всасывания, перемещения и отделения негорючей сухой пыли, а также древесной пыли, негорючих жидкостей и водно-воздушной смеси.

ЗАПРЕЩЕНО! Применение инструмента не по назначению не допускается!

Области применения.

Инструмент предназначен для использования при температуре от -10 до +40С и относительной влажностью воздуха не более 80%, с отсутствием прямого воздействия атмосферных осадков и чрезмерной запыленности воздуха. Степень защиты, обеспечиваемая оболочкой - IP24 (МЭК 60529).

ВНИМАНИЕ! Придерживайтесь следующего режима работ с инструментом! После непрерывной работы в течение 15-20 минут необходимо выключить инструмент, возобновить работу можно через 5 минут. Рекомендуется работать с инструментом не более 20 часов в неделю.

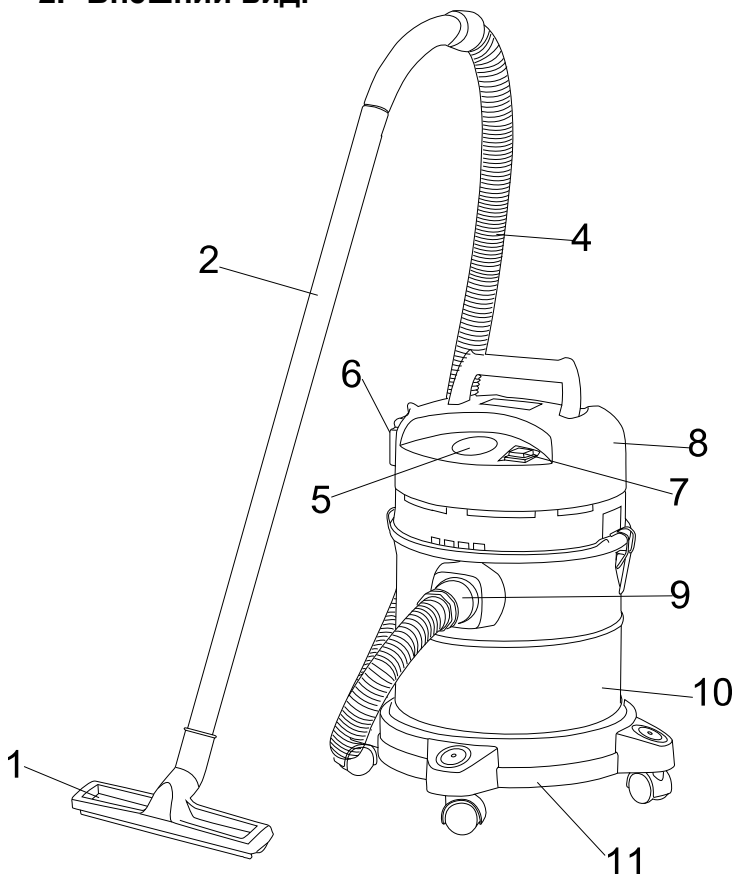
Источник питания.

Данный инструмент должен подключаться к источнику питания с напряжением, соответствующим напряжению, указанному на идентификационной пластинке, и может работать только от однофазного источника переменного тока.

ВНИМАНИЕ! Пылесос поставляется с электрическим кабелем, имеющим заземляющую жилу и электрическую вилку с заземляющим

контактом. Подключайте устройство только к правильно заземленному источнику питания.

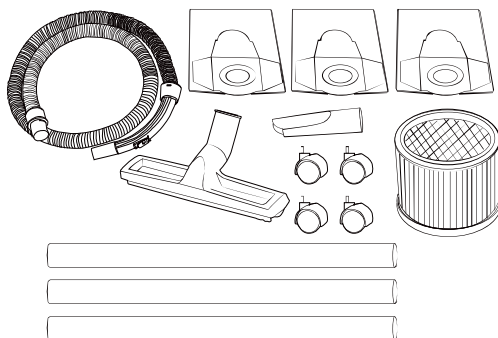
2. Внешний вид.



1. Всасывающая щетка для пола
2. Удлинительная трубка – 1 шт.
4. Шланг.
5. Отверстие выхода воздуха.
6. Розетка.
7. Выключатель.

8. Крышка корпуса.
9. Соединитель для шланга.
10. Контейнер.
11. Основание.

Комплектность поставки.



1. Шланг – 1 шт.
2. Колесо – 4 шт.
3. Щетка для пола – 1 шт.
4. Щелевая насадка – 1 шт.
5. Пластиковая трубка – 2 шт.
6. Бумажный пылесборник – 3 шт.
7. НЕРА фильтр (установлен) – 1 шт.

3. Технические характеристики.

| Модель | ПСС-7320 | ПСС-7330 |
|---|----------------|----------------|
| Напряжение / частота | ~220 В / 50 Гц | ~220 В / 50 Гц |
| Потребляемая мощность | 1600 Вт | 1800 Вт |
| Объем бака | 20 л | 30 л |
| Скорость воздушного потока | 40 л/с | 40 л/с |
| Разрежение | ≥ 18 кПа | ≥ 18 кПа |
| Диаметр всасывающего шланга | Ø38X Ø32 мм | Ø 38X Ø 32 мм |
| Максимальная потребляемая мощность подключенного к пылесосу инструмента | 2800 Вт | 2800 Вт |
| Длина всасывающего шланга | 1,5 м | 1,5 м |

| | | |
|-----------------------|--------|--------|
| Длина сетевого кабеля | 3,5м | 3,5м |
| Масса | 5,2 кг | 6,5 кг |

4. Инструкция по безопасности.

Предписывающие знаки Гост 12.14.026-2001.

| | | |
|---|--|--|
|  | Работать в защитных очках | На рабочих местах и участках, где требуется защита органов зрения |
|  | Работать в защитных наушниках | На рабочих местах и участках с повышенным уровнем шума |
|  | Работать в средствах индивидуальной защиты органов дыхания | На рабочих местах и участках, где требуется защита органов дыхания |
|  | Работать в защитных перчатках | На рабочих местах и участках, где требуется защита рук от воздействия вредных или агрессивных сред, защита от возможного поражения электрическим током |
|  | Отключить штепсельную вилку | На рабочих местах и оборудовании, где требуется отключение от электросети при наладке или остановке электрооборудования и в других случаях |

Общие указания по безопасности.

- Обязательно прочтите все указания! Игнорирование этих указаний может привести к поражению электрическим током, пожару и/или серьезным травмам.
- Перед использованием устройства в комбинации с электроинструментом следует прочесть руководство по эксплуатации электроинструмента и соблюдать все приведенные там указания.

Требования к пользователю.

- Будьте внимательны, следите за своими действиями и серьезно относитесь к работе с устройством. Не используйте устройство, если Вы устали или находитесь под действием наркотиков, алкоголя или медикаментов. Незначительная ошибка при невнимательной работе с устройством может стать причиной серьезной травмы.
- Носите спецодежду. Не надевайте очень свободной одежды или украшений. Оберегайте волосы, одежду и перчатки от вращающихся узлов электроинструмента. Свободная одежда, украшения и длинные волосы могут быть захвачены ими.
- Применяйте средства индивидуальной защиты и всегда обязательно надевайте защитные очки. Использование средств индивидуальной защиты, например, респиратора, обуви на нескользящей подошве, защитной каски или защитных наушников, в зависимости от вида и условий эксплуатации пылесоса, снижает риск травмирования.
- Если предусмотрено подсоединение устройств для сбора и удаления пыли, убедитесь, что они подсоединены и используются по назначению. Использование модуля пылеудаления снижает вредное воздействие пыли.
- Инструмент может эксплуатироваться, обслуживаться и ремонтироваться только уполномоченным персоналом. Персонал должен пройти специальный инструктаж по технике безопасности.
- Будьте особенно внимательны при выполнении работы на лестнице.
- Не вставляйте ничего в отверстия устройства. Не работайте с устройством, если отверстия заслонены. Отверстия должны быть свободны от пыли, ворса, волос и всего, что может затруднить проток воздуха.

Правильная организация рабочего места.

- Обеспечьте хорошее освещение рабочего места.

- Обеспечьте хорошую вентиляцию рабочей зоны. Плохо проветриваемая рабочая зона может стать причиной ухудшения самочувствия из-за высокой концентрации пыли.
- Содержите рабочую зону в порядке. В месте проведения работ не должно быть предметов, о которые можно пораниться. Беспорядок в рабочей зоне увеличивает риск травмирования.
- Храните неиспользуемые электрические устройства в местах, не доступных для детей. Не давайте устройство лицам, которые не умеют им пользоваться или не прочитали настоящих указаний. Устройства представляют угрозу, если они используются лицами, не имеющими необходимого опыта и/или знаний, или лицами с ограниченными физическими, сенсорными или умственными способностями.
- Не разрешайте детям и посторонним приближаться к работающему устройству. Отвлекаясь от работы, можно потерять контроль над устройством.
- Не используйте пылесос во взрывоопасной зоне, где имеются горючие жидкости, газы или пыль. При работе электроустройства искрят, и искры могут воспламенить пыль или пары.
- Не разрешайте посторонним прикасаться к устройству или удлинителю кабеля.
- Не работайте в неудобных позах. Старайтесь постоянно сохранять устойчивое положение и равновесие.
- Пользуйтесь обувью с нескользящей подошвой.
- При работе следите за тем, чтобы сетевой и удлинительный кабели всегда находились позади устройства. Это снизит риск спотыкания о них во время работы.
- После работы обязательно убирайте сетевой и удлинительный кабели и всасывающий шланг. Это снизит риск споткнуться о них.
- Не транспортируйте устройство при помощи крана.
- Перед подключением устройства к сетевой розетке убедитесь, что устройство выключено.

Общие меры безопасности.

- Используйте только соответствующее устройство. Применяйте его только по назначению и только в исправном состоянии.
- Никогда не оставляйте устройство без присмотра.
- Учитывайте влияние окружающей среды. Не используйте устройство там, где существует опасность пожара или взрыва.
- Устройство следует защищать от мороза.

ВНИМАНИЕ! неиспользуемые устройства храните в надёжном месте. Выберите для этого сухое, высоко расположенное или закрытое место, недоступное для детей.

- Обратите внимание: при транспортировке или в случае неиспользования пылесоса класса М всасывающий патрубок следует закрыть заглушкой.
- Всегда вынимайте вилку сетевого кабеля из розетки электросети на то время, когда устройство не используется (например, во время перерывов в работе), а также перед заменой фильтра и проведением технического обслуживания.
- Выключайте устройство перед его переноской.
- Проверяйте устройство и принадлежности на отсутствие повреждений. Перед каждым применением устройства тщательно проверяйте исправность и функционирование защитных приспособлений и легкоповреждаемых деталей. Проверьте подвижные детали на отсутствие повреждений. Они должны двигаться свободно, без заеданий. Все детали должны быть правильно установлены и отвечать всем условиям, обеспечивающим исправную работу устройства. Поврежденные защитные приспособления и детали подлежат ремонту или замене в специализированном сервисном центре, если в данном руководстве нет иных указаний.
- Проверьте правильность установки фильтра. Убедитесь в том, что фильтр не поврежден.
- Доверяйте ремонт устройства только квалифицированному персоналу, использующему только оригинальные запчасти. Этим обеспечивается поддержание устройства в безопасном состоянии.
- Прежде чем настраивать устройство, заменять его составные части или делать перерыв в работе, выньте вилку из розетки электросети. Эта мера предосторожности предотвращает случайное включение устройства.
- Применяйте устройство, принадлежности к нему и т. д. в соответствии с их техническими данными и согласно указаниям по использованию именно этого типа устройств. Учитывайте при этом рабочие условия и характер выполняемой работы. Использование устройства не по назначению может привести к опасным ситуациям.
- Не переезжайте пылесосом кабель электропитания.
- Следует регулярно очищать щёткой ограничитель уровня воды согласно указаниям и проверять его на отсутствие повреждений.

Механические компоненты.

- Соблюдайте указания по уходу и техническому обслуживанию.
- Тщательно следите за состоянием пылесоса. Проверяйте безупречное функционирование подвижных частей, легкость их хода, целостность всех частей и отсутствие повреждений, которые могли бы отрицательно повлиять на работу пылесоса. Сдавайте поврежденные части пылесоса в ремонт до его использования. Причиной многих несчастных случаев является несоблюдение правил технического обслуживания электроустройств.

Электрические компоненты.

- Соединительная вилка устройства должна соответствовать розетке электросети. Не изменяйте конструкцию вилки. Не используйте переходные вилки с устройствами с защитным заземлением. Использование оригинальных вилок и соответствующих им розеток снижает риск поражения электрическим током.
- Вставляйте вилку в подходящую заземленную розетку, которая надежно установлена в соответствии со всеми местными условиями.
- Если Вы сомневаетесь в том, надежно ли заземлена розетка, то ее должен проверить квалифицированный электрик.
- Избегайте непосредственного контакта с заземлёнными поверхностями, например, с трубами, отопительными приборами, печами (плитами) и холодильниками. При соприкосновении с заземлёнными предметами возникает повышенный риск поражения электрическим током.
- Предохраняйте устройство от дождя или воздействия влаги. В результате попадания воды в электрическое устройство возрастает риск поражения электрическим током.
- Регулярно проверяйте кабель электропитания инструмента. Замена поврежденного кабеля должна производиться в сервисном центре компании. Регулярно проверяйте удлинительные кабели и при наличии повреждений заменяйте их.
- Проверяйте техническое состояние устройства и принадлежностей. В случае повреждений устройства или его принадлежностей, неполной комплектации или неисправной работы элементов управления пользоваться устройством запрещается.
- Если во время работы сетевой кабель электропитания и/или удлинительный кабель были повреждены, прикасаться к ним

запрещается. Выньте вилку кабеля из розетки. Поврежденные сетевые кабели электропитания и удлинительные кабели представляют опасность поражения электрическим током.

- Разрешается использовать только указанные в руководстве по эксплуатации типы сетевых кабелей.
- Неисправные выключатели заменяйте в сервисном центре. Не используйте устройство с неисправным выключателем.
- К ремонту устройства допускайте только специалистов-электриков сервисной службы, чтобы избежать использования неоригинальных запасных частей. В противном случае существует риск травмирования.
- Не используйте кабель не по назначению, например, для переноски устройства, его подвешивания или для выдергивания вилки из розетки электросети. Защищайте кабель от воздействий высоких температур, масла, острых кромок или вращающихся узлов устройства. В результате повреждения или перекручивания кабеля повышается риск поражения электрическим током.
- Если работы с электроустройством выполняются на открытом воздухе, применяйте только удлинительные кабели, которые разрешено использовать вне помещений. Применение удлинительного кабеля, пригодного для использования вне помещений, снижает риск поражения электрическим током.
- При исчезновении напряжения: выключите устройство и выньте вилку сетевого кабеля из розетки. Не используйте удлинители с блоком розеток, к которым подключено несколько инструментов.
- Использовать встроенную розетку разрешается только в указанных в руководстве по эксплуатации целях.
- Не допускайте попадания брызг воды в верхнюю часть пылесоса: опасность для людей и устройства!
- Соединительные разъемы сетевого, удлинительного или соединительного кабеля устройства должны быть защищены от попадания брызг воды.
- Сетевой кабель следует отключать, вынимая из розетки непосредственно вилку (не тяните и не дергайте сам кабель).
- Ни в коем случае не перемещайте устройство на другое рабочее место за сетевой кабель.
- Пользоваться грязным или мокрым устройством запрещается. При неблагоприятных условиях влага и пыль, скапливающаяся на поверхности устройства (особенно от токопроводящих материалов), могут вызвать удар электрическим током. Поэтому

регулярно обращайтесь в сервисную службу для проверки устройства, особенно если Вы часто используете его для обработки токопроводящих материалов.

- Убедитесь в том, что кабель не пролегает по лужам.
- Не прикасайтесь к розетке или дополнительным приспособлениям мокрыми руками.

Отходы.

- Запрещается всасывание вредной для здоровья, горючей и/или взрывоопасной пыли (магниево-алюминиевая пыль и т. д.).
- Пылесос подходит для удаления сухой негорючей пыли, жидкостей, древесных опилок и опасной пыли с максимальным содержанием вредных веществ $\geq 0,1$ мг/м³ (класс М). В зависимости от опасности, которую представляет тот или иной вид пыли, он должен оснащаться соответствующими фильтрами.
- Запрещается всасывание горючих, взрывоопасных, агрессивных жидкостей (смазочно-охлаждающие жидкости, бензин, растворители, кислоты (рН 12,5) и т. д.)
- При выходе пены или жидкостей немедленно отключите устройство.
- Избегайте контакта с щелочными или кислотными жидкостями. При случайном контакте смойте водой. При попадании таких жидкостей в глаза промойте их большим количеством воды и немедленно обратитесь за помощью к врачу.
- При уборке горячего материала с температурой макс. 60 °С надевайте защитные перчатки.
- Не выполняйте уборку пылесосом предметов, которые могут травмировать Вас (например, остроконечные предметы или предметы с острой кромкой, которые могут проткнуть мешок для пыли и торчать наружу).

Защита от ожогов.

Не выполняйте уборку материалов с температурой >60 °С (тлеющие окурки, горячая зола и т. п.).

Средства индивидуальной защиты.

- Пользователь и находящиеся в непосредственной близости лица во время работы и технического обслуживания должны надевать защитные очки, защитный шлем, защитные наушники, защитные перчатки, защитную обувь и носить респиратор (P2).
- При уборке шлама после сверления минеральных пород носите защитную одежду и избегайте его контакта с кожей (рН >9, едкое вещество).

5. Правила по эксплуатации оборудования.

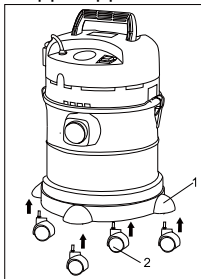
1. Не всасывайте следующие предметы и материалы: непогашенные сигареты, газ, керосин и другие легковоспламеняющиеся и взрывоопасные объекты.
2. Не касайтесь штепсельной вилки мокрыми руками.
3. Не переворачивайте пылесос во избежание попадания в него воды и повреждения электродвигателя.
4. Не используйте данную машину в качестве водяного насоса во избежание ее повреждения.
5. По окончании уборки, обслуживания или проверки выключите питание и выньте штепсель из розетки.
6. Не ставьте пылесос на солнце и в места с высокой температурой
7. Шланг не должен сильно гнуться и растягиваться, поскольку это может привести к его повреждению.
8. Если шнур питания поврежден, он должен быть заменен производителем или его сервисной службой во избежание опасности.
9. Данный инструмент может эксплуатироваться лицами (включая детей) с ограниченными физическими или умственными возможностями только под надзором или после прохождения соответствующего инструктажа, проведенного лицом, ответственным за их безопасность.
10. Необходимо следить за детьми, не позволяя им играть с устройством.
11. Перед чисткой/обслуживанием устройства необходимо вынуть штепсельную вилку из розетки.

6. Правила установки частей оборудования.

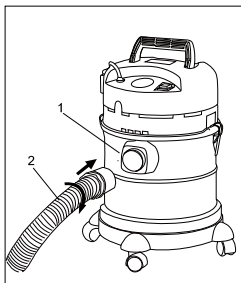
Сборка.

Установите 4 колеса (2) в отверстия (1) в основании пылесоса.

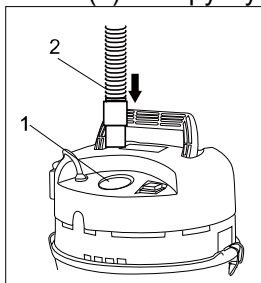
Подсоедините гибкий шланг к пылесосу, вставив шланг.



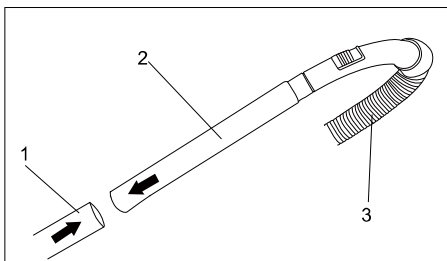
(2) в соединитель (1) и повернув его по часовой стрелке до фиксации.



При использовании функции выдува воздуха, присоедините гибкий шланг (2) к патрубку (1).



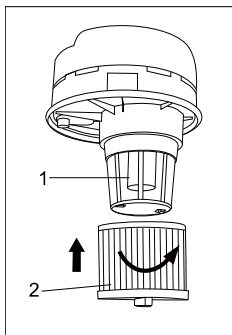
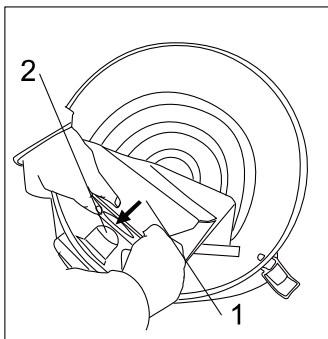
Соедините пластиковую трубку (1) с другой трубкой (2), затем вставьте собранную трубу в отверстие на рукоятке гибкого шланга (3)



Установите фильтры.

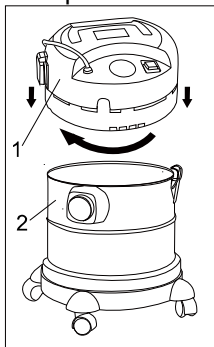
ВНИМАНИЕ! Данный пылесос оснащен двумя фильтрами: бумажным пылесборником (мешок) и НЕРА-фильтром тонкой очистки воздуха. Чтобы установить бумажный мешок, необходимо вставить его (1) в баке прямо на дефлектор (2).

Чтобы установить НЕРА-фильтр (2), присоедините фильтр (2) к основанию моторного блока (1), затем поверните его по часовой стрелке (2) до фиксации НЕРА фильтра на основании мотора.



Установка моторного блока.

Чтобы соединить моторный блок (1) с баком (2), поверните основание мотора влево и затем опустите его в бак пылесоса (2).



7. Работа с инструментом.

Подготовка к работе.

ВНИМАНИЕ! Напряжение сети должно соответствовать указанному на заводской табличке. Устройство не должно непосредственно подсоединяться к сети электропитания.

ОПАСНО! Подключайте устройство только к правильно заземленному источнику питания.

ВНИМАНИЕ! Будьте осторожны при установке верхней части пылесоса: не допускайте защемления рук и повреждения сетевого кабеля.

ВНИМАНИЕ! Перед каждым использованием и периодически во время работы пользователь обязан:

- проводить визуальный осмотр инструмента,
- проверять общее состояние инструмента,
- проверять целостность инструмента, аксессуаров и защитных приспособлений к нему,
- проверить надежность креплений узлов, насадок и т.п., затяжки болтов и т.п.,
- отсутствия иных повреждений или иных отклонений от нормы.

При обнаружении – устранить недостатки до начала использования.

ЗАПРЕЩЕНО! Использование инструмента, имеющего повреждения или ослабленные крепежные элементы – запрещено и опасно, в связи с возможностью получения травмы.

Производитель не несет ответственность за последствия и ущерб, причиненный вследствие использования инструмента с указанным выше отклонениями.

Включение и выключение.

Чтобы включить пылесос, необходимо нажать кнопку выключателя, переведя ее в положение “1”.

Чтобы отключить пылесос, переведите кнопку выключателя в положение “0”.

Применение встроенной розетки.

Данный пылесос оснащен дополнительной штепсельной внешней розеткой, установленной на корпусе. Она служит для подключения различного оборудования соответствующей мощности, которые Вы можете использовать во время работы.

Если пылесос подключен к сети электропитания, во внешней розетке всегда есть ток, вне зависимости, работает пылесос в данный момент или нет.

ВНИМАНИЕ! Максимальная мощность штепсельной розетки составляет 2800 Вт. Не превышайте это значение во избежание повреждения пылесоса!

Всасывание воды.

Данный пылесос может всасывать воду. Всасывание прекращается автоматически после заполнения контейнера водой.

ВНИМАНИЕ! При всасывании жидкости обязательно извлеките НЕРА-фильтр!

ВНИМАНИЕ! После заполнения приемного контейнера водой мотор пылесоса продолжает работать, однако функция всасывания отключается. Пылесос может производить характерный шум,

указывающий на то, что двигатель работает на высокой скорости. В таком случае необходимо отключить электропитание, снять и опустошить от воды контейнер пылесоса, собрать пылесос и снова включить его.

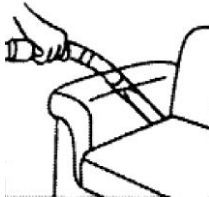
Подбор насадок.



Подходит для чистки пола, ковров и т.д.



Подходит для очистки от пыли полок, окон, столов и других предметов.



Подходит для очистки углов.

Удаление мусора из контейнера.

1. Откройте блокировочные защелки контейнера, снимите крышку
2. Извлеките мешок, удалите пыль из контейнера.
3. Поставьте мешок на место.

ВНИМАНИЕ! Сильно засоренные мешочные фильтры должны тщательно промываться теплой водой, в случае необходимости можно использовать химически нейтральные чистящие средства.

1. Извлеките мешочный фильтр.
2. Очистите.
3. Высушите и установите обратно.


ВНИМАНИЕ! Чистку фильтров необходимо производить тщательно, иначе возможно ухудшение всасывания и повреждение двигателя.

Возможные неисправности и действия по их устранению.

| НЕИСПРАВНОСТЬ | ПРИЧИНА | ДЕЙСТВИЯ ПО УСТРАНЕНИЮ |
|---|---|--|
| Двигатель не включается | Нет напряжения в сети питания. | Проверить наличие напряжения в сети питания. |
| | Неисправен выключатель. | Обратиться в специализированный Сервисный центр для ремонта. |
| | Неисправен шнур питания. | |
| Пыль не всасывается. | Мешок для пыли полностью заполнен. | Замените мешок для пыли. |
| | Фильтрующий элемент сильно загрязнен. | При необходимости замените фильтрующий элемент. |
| | Засорение шланга пылесоса или кожуха для удаления пыли. | Очистите шланг и кожух для удаления пыли. |
| Повышенная вибрация, шум. | Рабочий инструмент плохо закреплен. | Закрепить правильно рабочий инструмент. |
| Появление дыма и запаха горелой изоляции. | Неисправны подшипники | Обратиться в специализированный Сервисный центр для ремонта. |
| | Износ зубьев якоря или шестерни | |
| | Неисправность обмоток якоря или статора. | |
| Пыль выдувается из устройства. | Неправильно установлен фильтрующий элемент. | Установите фильтрующий элемент заново. |
| | Поврежден фильтрующий элемент. | Установите новый фильтрующий элемент. |
| | Повреждено уплотнение фильтра. | Установите новый фильтрующий элемент. |

8. Техническое обслуживание оборудования.

Регулярно по окончании работы очистите мягкой щеткой и протрите тряпкой все внешние части пылесоса.

При трудноудаляемых загрязнениях вентиляционного отверстия используйте мягкую ткань, смоченную в мыльной воде. Запрещается использовать такие растворители, как бензин, спирт, водоаммиачный раствор и т.п., поскольку они могут повредить пластмассовые детали. Обслуживание электроинструмента должно быть выполнено только квалифицированным персоналом уполномоченных сервисных центров  **СОЮЗ**. Обслуживание, выполненное неквалифицированным персоналом, может стать причиной поломки инструмента и травм.

При обслуживании электроинструмента, используйте только рекомендованные сменные расходные части, насадки, аксессуары. Использование не рекомендованных расходных частей, насадок и аксессуаров может привести к поломке электроинструмента или травмам. Использование некоторых средств для чистки, таких как: бензин, аммиак, и т.д. приводят к повреждению пластмассовые части.

9. Гарантийное обязательство.

На электроинструмент распространяется гарантия, согласно сроку, указанному в гарантийном талоне.

Вы можете ознакомиться с правилами гарантийного обслуживания в гарантийном талоне, прилагаемом к инструкции по эксплуатации.

10. Срок службы изделия.

Срок службы изделия составляет 5 лет. Указанный срок службы действителен при соблюдении потребителем требований настоящего руководства. При полной выработке ресурса инструмента, его необходимо утилизировать в соответствии с установленными правилами в РФ.

ЗАПРЕЩЕНО применение инструмента не по назначению!

11. Перечень критических отказов и ошибочные действия персонала или пользователя.

Не использовать с поврежденной рукояткой или не использовать при появлении дыма непосредственно из корпуса изделия.

Не использовать с перебитым или оголенным электрическим кабелем.

Не использовать на открытом пространстве во время дождя (в распыляемой воде).

Не включать при попадании воды в корпус.

Не использовать при сильном искрении.

Не использовать при появлении сильной вибрации.

12. Критерии предельных состояний.

Перетёрт или повреждён электрический кабель.

Поврежден корпус изделия.

13. Действиях персонала в случае инцидента, критического отказа или аварии.

При возникновении инцидента или аварии следует незамедлительно остановить работу с инструментом, обесточить, обратиться в сервисную службу, действовать по указаниям службы сервиса, если таковые поступили, и не допускать людей к работе с инструментом.

14. Хранение.

Необходимо хранить в сухом месте. Необходимо хранить вдали от источников повышенных температур и воздействия солнечных лучей.

При хранении необходимо избегать резкого перепада температур.

Хранение без упаковки не допускается. Подробные требования к условиям хранения смотрите в ГОСТ 15150 (Условие 1).

15. Транспортировка.

Категорически не допускается падение и любые механические воздействия на упаковку при транспортировке.

При разгрузке и погрузке не допускается использование любого вида техники, работающей по принципу зажима упаковки.

Подробные требования к условиям транспортировки смотрите в ГОСТ15150 (Условие 5).

16. Утилизация.



Отслужившие свой срок электроинструменты, принадлежности и упаковку следует сдавать на экологически чистую рекуперацию отходов. Не выбрасывайте электроинструменты в бытовой мусор!

17. Значения шума и вибрации.

Типичный уровень взвешенного звукового давления (A), измеренный в соответствии с EN60335:

Уровень звукового давления (LpA): 85 дБ (A)

Уровень звуковой мощности (LWA): 96 дБ (A)

Погрешность (K): 3 дБ(A).

Используйте средства защиты слуха.

Общий уровень вибрации (векторная сумма по трем координатам),
определенный в соответствии с EN60335:

Рабочий режим: шлифовка поверхности.

Распространение вибрации (ah,AG): 7,0 м/с².

Погрешность (K): 1,5 м/с².

18.Информация для покупателя.



Сертификат соответствия:

№ TC RU C-CN. TC 02.B.00026

Серия RU № 0645577, срок действия: с 09.01.2018 г. по 08.01.2019 г.

Выдан Органом по сертификации продукции «ТЕСТСЕРТМАШ»
Общества с ограниченной ответственностью «ТестСертМаш», Россия,
115477, город Москва, улица Бехтерева, дом 3, корпус 2.

Изготовлено в соответствии с директивами:

2014/35/EU Низковольтное оборудование,

2014/30/EU Электромагнитная совместимость,

2006/42/ЕС Машины и механизмы.

Соответствует техническим регламентам:

ТР ТС 010/2011 «О безопасности машин и оборудования»,

ТР ТС 020/2011 «Электромагнитная совместимость технических»,

ТР ТС 004/2011 «О безопасности низковольтного оборудования».

Страна изготовления: КНР

Производитель (завод-изготовитель):

AWLOP TRADING CO LTD,

Адрес: КНР, г. Нингбо, ул. Лантень 21, Модерн таймз А2, блок 16/Ф.

Уполномоченный представитель: ООО «Сервисный центр Штурм».

Адрес места нахождения: Россия, 140143, Московская область,
Раменский район, пос. Родники, ул. Трудовая, д.10, пом.1

Телефон горячей линии: 8 800 775 5060.

Импортер: ООО «ПрофТорг».

Адрес места нахождения: Россия, 141011, Московская обл., г. Мытищи,
ул. Герцена, д. 1, корп. 3, пом. 28, оф. 7.

Телефон горячей линии: 8 800 775 5060.Эл. почта: info@instruimport.ru

Дата производства указана в 10-значном серийном номере
инструмента, нанесенного на его корпус:

1-я и 2-я цифра обозначает год, например, «4» обозначает, что
изделие произведено в 2014 году.

3-я и 4-я цифры обозначают номер месяца в году производства,
например, «05» - май.

Изготовлено в КНР.

Дата изготовления указана на упаковке.